

zanardi

PE 28

Zanardi alternatori s.r.l. - Via Dei Laghi 48/B 36077 Altavilla Vicentina Vicenza -Italy
tel.+39 0444 370799 fax.+39 0444 370330 e-mail: info@zanardialternatori.it
web site www.zanardialternatori.it

**4 POLE
IP 21**

BRUSHLESS ALTERNATORS

CARATTERISTICHE / CHARACTERISTICS / CARACTERISTIQUES / TECHNISCHE MERKMALE / CARACTERISTICAS

POTENZE 115/230 V.-50 Hz		POWER 115/230V.-50 Hz		PUISSANCE 115/230V.-50 Hz		LEISTUNG 115/230V.-50 Hz		POTENCIAS 115/230V.-50 Hz	
Tipo type typ	MONOFASE SINGLE- PHASE MONOPHASE EINPHASIG MONOFASICO			RENDIMENTO / EFFICIENCY/ RENDEMENT/ WIRKUNGSGRAD / RENDIMIENTOS			fattore di utilizzo / Duty cycle	T.H.D. L-L %	
	R.P.M.	Kva p.f. 1		2/4	3/4	4/4			
PE 28/4 1VS	1500	6		76	78,3	77	S1	<5%	
PE 28/4 2VS	1500	8		77	80	78,5	S1	<5%	
PE 28/4 S	1500	10		78	83	82,5	S1	<5%	

POTENZE 120/240V.-60 Hz		POWER 120/240V.-60 Hz		PUISSANCE 120/240 V.-60 Hz		LESTUNG 120/240 V.-60 Hz		POTENCIAS 120/240 V.-60 Hz	
Tipo type typ	MONOFASE SINGLE- PHASE MONOPHASE EINPHASIG MONOFASICO			RENDIMENTO / EFFICIENCY/ RENDEMENT/ WIRKUNGSGRAD / RENDIMIENTOS			fattore di utilizzo / Duty cycle	T.H.D. L-L %	
	R.P.M.	Kw p.f. 1		2/4	3/4	4/4			
PE 28/4 1VS	1800	7,2		77	79	78	S1	<5%	
PE 28/4 2VS	1800	9,6		78	81	79,5	S1	<5%	
PE 28/4 S	1800	12		79	83,5	83	S1	<5%	

Tipo type typ	Massa Weight Poids Gewicht	J Kgm ² MD 35	VOLUME D'ARIA /AIR VOL.		Rumore/Noise dB (A)			
			50Hz	60Hz	50Hz		60Hz	
					1mt.	7mt.	1mt.	7mt.
PE 28/4 1VS	64	0,0917	4,2	4,6	62	51	65	55
PE 28/4 2VS	68	0,0925						
PE 28/4 S	74	0,0931						



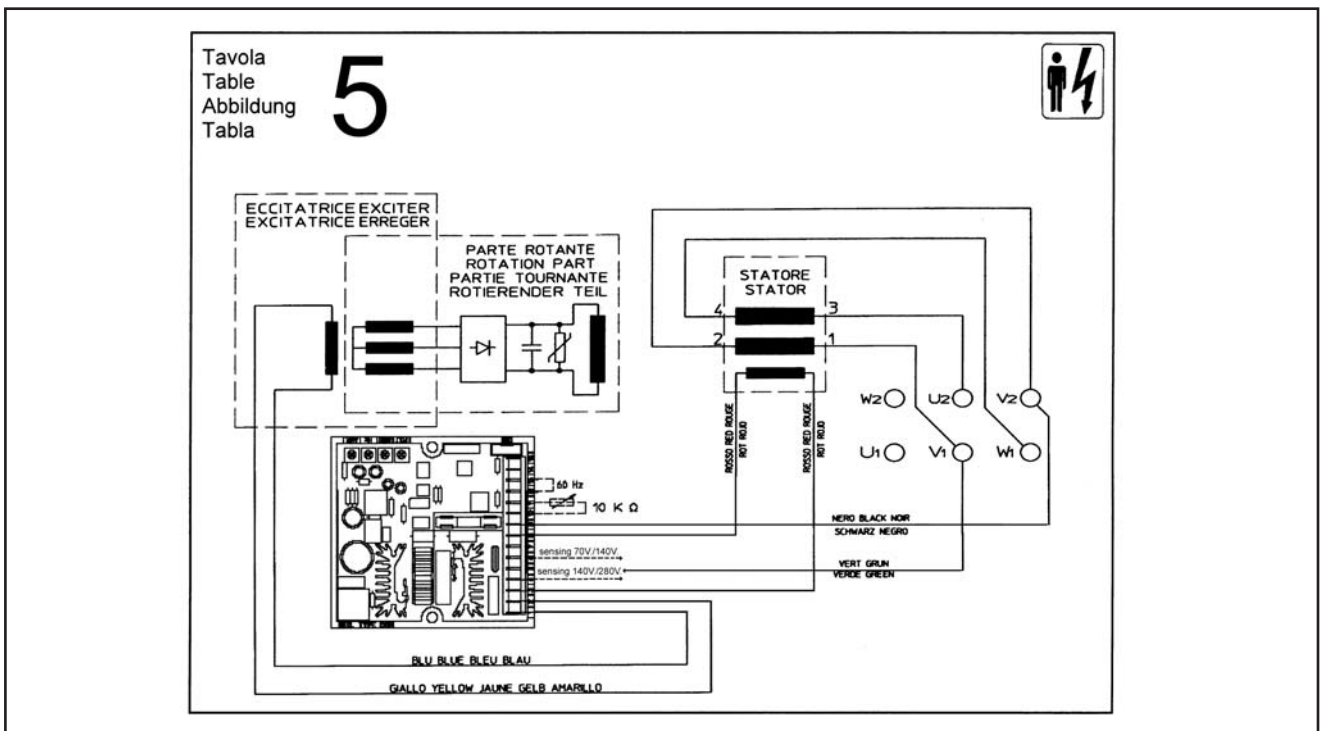
OPTIONALS

MENSOLA PORTA MORSETTIERA/COMPONENT-HOLDER PANEL

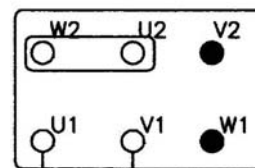
SCALDIGLIE ANTICONDENSA / HEATERS

PROTEZIONI TERMICHE PT 100; PTC; BIMETALLO / THERMAL PROTECTION PT100; PTC; BIMET. DEVICE

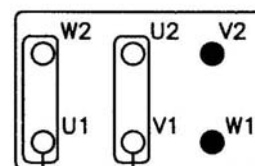
SCHEMA ELETTRICO E CONNESSIONI / ELECTRIC DIAGRAM AND CONNECTIONS / SCHEMA ELECTRIQUE ET CONNEXIONS / SHALTSCHEMA UND ANSCHLUSSE / ESQUEMA ELECTRICO Y CONEXIONES



DSR REGULATOR ON BOARD

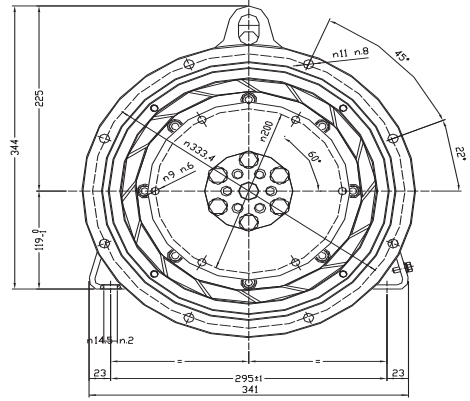
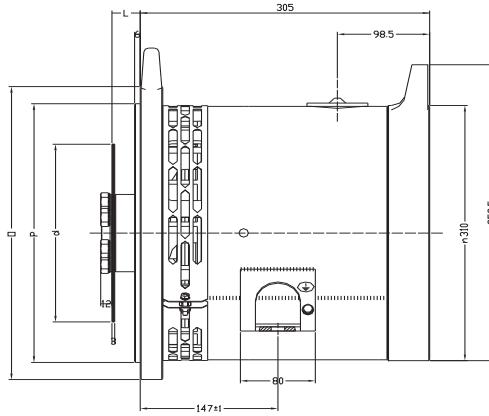


230V.

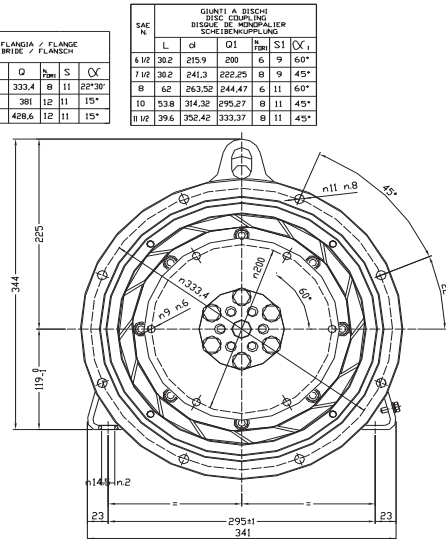
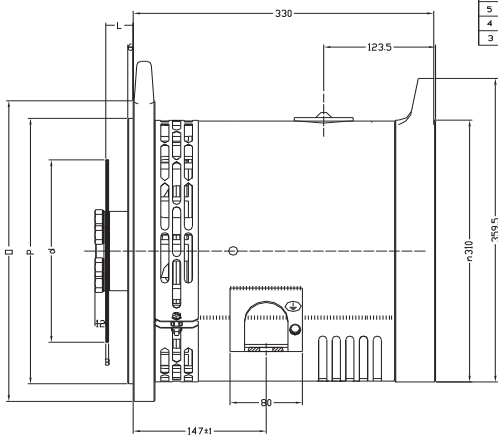
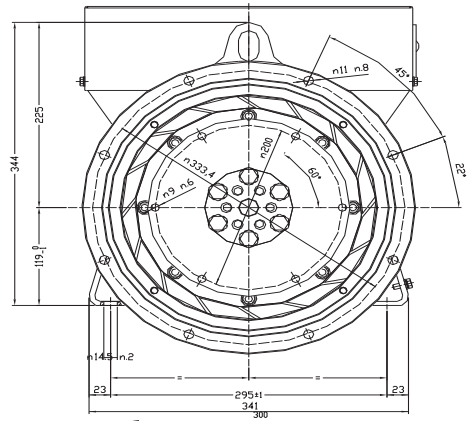
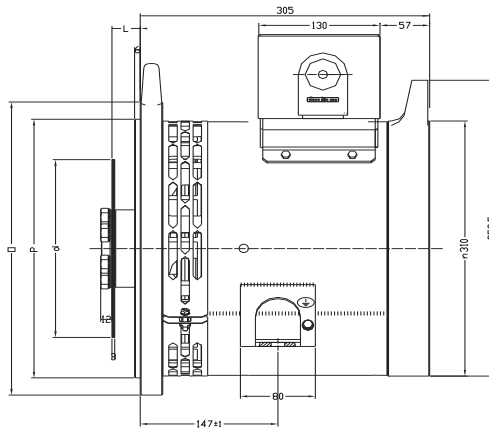


115V.

**DIMENSIONI DI INGOMBRO/OVERALL DIMENSIONS/DIMENSIONS D'ENCOMBREMENT/BAUMASSE/
DIMENSIONES MAXIMAS**



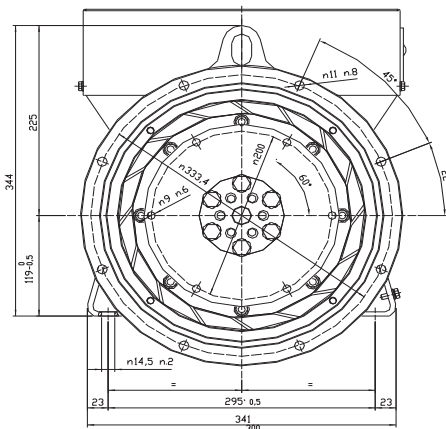
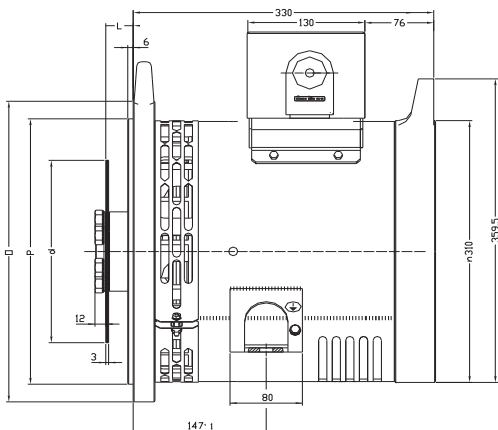
PE28 VS



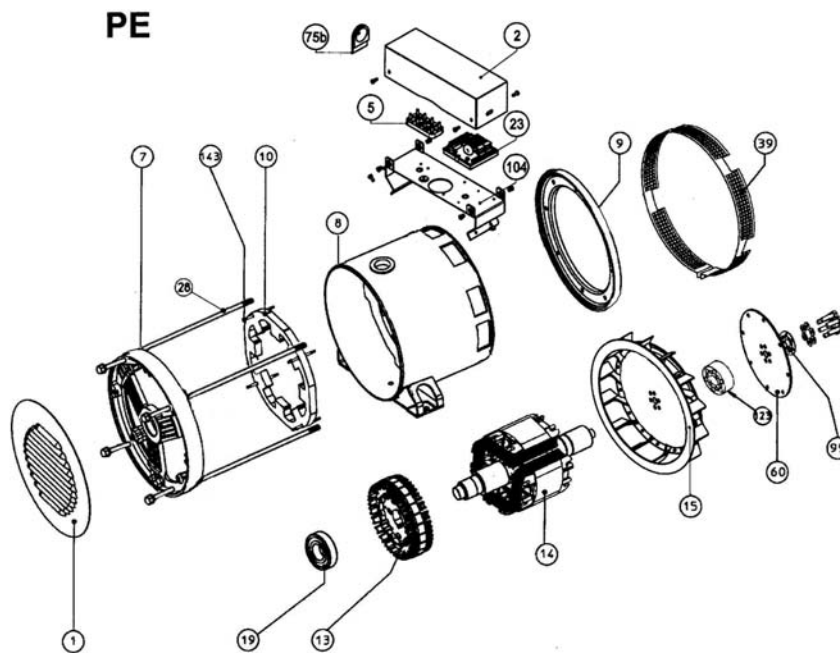
SAC N.	FLANGIA / FLANGE BRÜSE / FLANSCH				
	D	P	Q	S	OC
5	296	314,3	333,4	9	11 22°30'
4	403	362	381	12	11 15°
3	451	409,6	428,6	12	11 15°

SAC N.	GIUNTI A DISCHI DISC COUPLING Scheibenkupplung					
	L	d	O1	Tom	S1	OX1
6 1/2	302	215,9	200	6	9	60°
7 1/2	302	241,3	222,25	8	9	45°
8	62	263,32	244,47	6	11	60°
10	53,8	314,32	295,27	9	11	45°
8 1/2	39,6	352,42	333,37	8	11	45°

PE28 S



ELENCO PARTI DI RICAMBIO / LIST OF SPARE PARTS / LISTE DES PIÈCES DÉTACHÉES / ERSTZTEILLISTE / LISTA PARTES DE REPUESTO



N°	DENOMINAZIONE	NOME	DESIGNATION	NAMEN	DENOMINACION	CODE
1	CHIUSURA POSTERIORE	GRID	GRILLE DE FERMETURE	GITTER	REJILLA	9LMCFASPATN28
2	CUFFIA SUPERIORE	TERMINAL BOX LID	COUVERCLE	DEKEL	TAPA	8LMCFMRSTPEVE
5	MORSETTIERA UTILIZZAZIONE	TERMINAL BOARD	BLANCHETTE A BORNES	KLEMMENBRET	PLACA DE BORNES	9ELMR01045070
7	COPERCHIO POSTERIORE	REAR COVER	PALIERE ARRIERE	B-LAGER SCHILD	TAPA POSTERIOR	8ALCPOSTPE28*
8	CARCASSA CON STATORE	FRAME AND STATOR	CARCASSE AVEC STATOR	GAHAUSE MIT STATOR	CARCASA CON ESTATOR	ON REQUEST
9	FLANGIA ANT. MD35 SAE3	DRIVE END BRAKET MD 35 SAE3	FLASQUE AVANT MD 35 SAE 3	VORDERES GEHAUSE MD 35 SAE3	CIERRE ANTERIOR MD 35 SAE 3	8ALFLANPE28S3
	FLANGIA ANT. MD35 SAE4	DRIVE END BRAKET MD 35 SAE4	FLASQUE AVANT MD 35 SAE 4	VORDERES GEHAUSE MD 35 SAE4	CIERRE ANTERIOR MD 35 SAE 4	8ALFLANPE28S4
	FLANGIA ANT. MD35 SAE5	DRIVE END BRAKET MD 35 SAE5	FLASQUE AVANT MD 35 SAE 5	VORDERES GEHAUSE MD 35 SAE5	CIERRE ANTERIOR MD 35 SAE 5	8ALFLANPE28S5
10	STATORE ECCITATRICE	EXCITING STATOR	STATOR EXCITATRICE	ERREGER STATOR	ESTATOR EXCITATRIZ	8STECCPE28H25
13	INDOTTO ECCITATRICE	EXCITING ARMATURE	ROTOR EXCITATRICE	ERREGERANKER	INDUCIDO EXCITATRIZ	8RTECCPE28H25
14	INDUTTORE ROTANTE ATEB28/4	ROTOR ASSY ATEB 28/4	ROUE POLAIRE ATEB 28/4	ROTOR ATEB 28/4	INDUCTOR ROTANTE ATEB 28/4	ON REQUEST
14C	INDUTTORE ROTANTE ATN28/4	ROTOR ASSY ATN 28/4	ROUE POLAIRE ATN 28/4	ROTOR ATN 28/4	INDUCTOR ROTANTE ATN 28/4	ON REQUEST
15	VENTOLA	FAN	VENTILATEUR	LUFTERRRAD	VENTILADOR	
19	CUSCINETTO POSTERIORE	REAR BEARING	REULEMENT ARRIERE	HINTERES LAGER	COJINETTE POSTERIOR	9MNC01207**
23	REGOLATORE ELETTRONICO	ELECTRONIC REGULATOR	REGULATEUR ELECTRONIQUE	ELECTRONISCHER REGLER	REGULADOR ELECTRONICO	9ELRGVDSR****
28	TIRANTE COPERCHI "VS"	COVER STAY BOLT "VS"	TIGE DE FLASQUE "VS"	STEBOLZEN "VS"	TIRANTE DE LA TAPA "VS"	9ACTR08300387
39	RETINA PROTEZIONE MD 35	PROTECTION SCREEN MD 35	GRILLE DE PROTECTION MD 35	SCHTZGITTER MD 35	REJILLA DE PROTECCION MD 35	9LMGRPRIP2XMD
60	DISCHI SAE 11 1/2	DISC PLATES SAE 11 1/2	DISQUES SAE 11 1/2	KUPPLINGSSCHEIBEN SAE 11 1/2	DISCOS SAE 11 1/2	9VADS28S111/5
	DISCHI SAE 10	DISC PLATES SAE 10	DISQUES SAE 10	KUPPLINGSSCHEIBEN SAE 10	DISCOS SAE 10	9VADS28S010**
	DISCHI SAE 8	DISC PLATES SAE 8	DISQUES SAE 8	KUPPLINGSSCHEIBEN SAE 8	DISCOS SAE 8	9VADS28S008**
	DISCHI SAE 7 1/2	DISC PLATES SAE 7 1/2	DISQUES SAE 7 1/2	KUPPLINGSSCHEIBEN SAE 7 1/2	DISCOS SAE 7 1/2	9VADS28S71/2
	DISCHI SAE 6 1/2	DISC PLATES SAE 6 1/2	DISQUES SAE 6 1/2	KUPPLINGSSCHEIBEN SAE 6 1/2	DISCOS SAE 6 1/2	9VADS28S61/2
75	GOMMINO	RUBBER CUP	CAPUCHON DE FERMATURE	SCHLUSSGUMMI	GOMA DE CIERRE	9PLGMMECO2832
99	ANELLO BLOCC.DISCHI	DISCS BLOCKING RING	ANNEAU BLOCAGE DES DISQUES	SCHEIBENSPANNRING	ANILLO DE BLOC. DISCOS	9MNNANBDEC28
104	PANN.PORTA COMPON.	COMPONENT-CARRYNG PANEL	PANNEAU SUPPORT COMPOSANT	KOMPONENTENBLECHTAFEN	PANEL PORTA COMPONENTES	8LMMNPCPTPEVE
123	ANELLO DISTANZIALE	RING SPACER	ANNEAU ESPACEUR	ABSTANDRING	ANILLO SEPARADORES	8ACANDA827900

Nella richiesta di parti di ricambio specificare il tipo e il codice dell'alternatore | when requesting spare parts always indicate the alternator's type and code | Pour toute demande de pièces détachées, prière de mentionner le type et le code de l' alternateur/Bei ersatzteilbestellung bitte immer die teilbenennung den typ und den code des wechselstromgenerators angeben/En cada pedido de pizas de recambio especificar siembre el tipo y el codigo del alternador.